

## Standard előkészítők Munkasztal felhajtással, 1200 mm

TERMÉK # \_\_\_\_\_

MODELL # \_\_\_\_\_

NÉV # \_\_\_\_\_

SIS # \_\_\_\_\_

AIA # \_\_\_\_\_



132731 (TG1210PN)

Munkasztal, 100 mm-es  
felhajtással, 1200 mm

### Rövid leírás

#### Termék szám

AISI 304 rozsdamentes acélból készült 50 mm-es fedlap.  
100 mm magas hátsó felhajtás. Állítható magasságú, AISI  
304 rozsdamentes acélból készült 40x40 mm-es lábak.

### Fő jellemzők

- Az asztal rendelhető 400 mm-es vagy 600 mm-es fiókkal (opcionális tartozékként): a fiók külsejének köszönhetően további fiókok adhatóak hozzá később.
- Tartósság, stabilitás, megbízhatóság jellemzi.

### Konstrukció

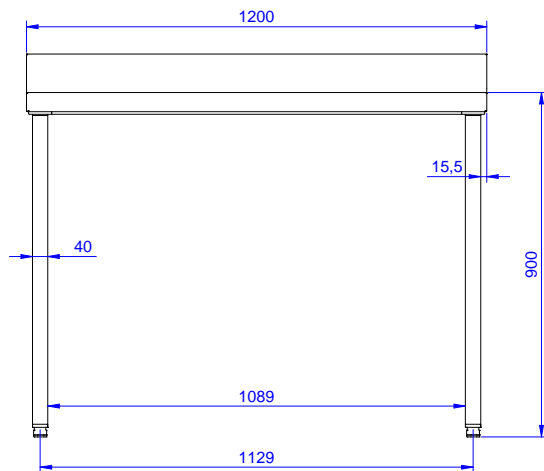
- 50 mm-es fedlap AISI 304 rozsdamentes acélból, 10/10 vastagság, felhajtott éllel, megerősített, vízálló alsó panellel, hangnyelő réteggel.
- AISI 304 rozsdamentes acélból készült állítható magasságú (40mm), négyzetes lábak.
- A munkasztal felső lapja egyszerűen, csavarok nélkül beilleszthető a lábakba.
- Opcióként rendelhető tartozékok: 400 vagy 600 mm széles szimpla fiók, 4 db-os fiók, alsó polc, 3 oldalú alsó tartókeret és kerék szett a lábak helyett.
- A 40 mm vastag alsó polc (néhány modellnél opcionális tartozék) könnyen beilleszthető a helyére, 200 mm-re a padlótól. Az alsó polcot kötelező megrendelni, ha a fiók szettet beszerelik.
- Szétszerelve szállítjuk.
- 100 mm-es felhajtás.

### Opcionális tartozékok

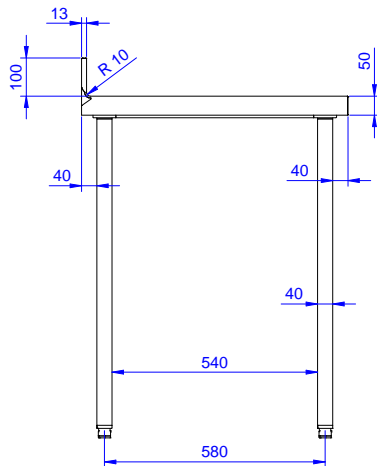
- - NOT TRANSLATED - PNC 132965
- - NOT TRANSLATED - PNC 132989
- ALSÓ POLC 1200 MM-ES MUNKAAasztALHOZ PNC 855145
- 4 db kerék (2 fékezhető), átmérő = 100 mm PNC 855150
- 3 oldalú alapkeret 1200 mm-es munkasztalhoz PNC 855152
- Szimpla fiók, GN 1/1, 400 mm PNC 855280
- FIÓK 600 MM PNC 855281
- További fiók, 600 mm PNC 855295
- További fiók GN 1/1, 400 mm PNC 855298
- Padlóba erősíthető láb egységcsomag 2 négyzetes lábhoz PNC 865386

Jóváhagyás \_\_\_\_\_

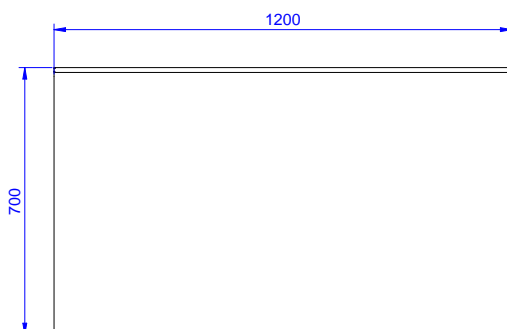
Előlnézet



Oldalnézet



Felülnézet


**Technikai információ:**

<b>Külső méretek, szélesség:</b>		
132731 (TG1210PN)	1200 mm	
<b>Külső méretek, mélység:</b>	700 mm	
<b>Külső méretek, magasság:</b>	1000 mm	
<b>Felhajtás méretek, magasság:</b>	100 mm	
<b>Felhajtás méretek, mélység:</b>	13 mm	
<b>Felhajtás méretek, sugár:</b>	R=10	
<b>Fedlap vastagsága:</b>	50 mm	
<b>Nettó súly:</b>	29 kg	